



La société TOURINOX fabrique depuis 1992 du mobilier et du matériel médico-chirurgical pour les hôpitaux, cliniques, médecins, maisons de retraite et l'ensemble des professions paramédicales. Tout notre matériel présent sur ce catalogue correspond aux normes les plus exigeantes en terme de qualité et d'hygiène. L'inox 18/10 nuance 304 est l'acier inoxydable qui offre la meilleure protection contre la corrosion et l'agression des produits utilisés dans le milieu médical. La résine couleur supporte elle aussi, tous ces produits indispensables pour l'hygiène.

Toutes les structures de notre matériel sont en acier inoxydable 18/10 entièrement soudé sous Argon, gage d'une grande résistance mécanique et structurelle.

Tous ces éléments cumulés, une ergonomie et un design sans cesse remis en cause, nous permettent de fabriquer des produits correspondant au plus près des attentes de nos utilisateurs. En tant que fabricant, nous sommes aussi en mesure de réaliser tous types de produits à vos dimensions et demandes.



## SOMMAIRE

Guéridons couleurs .....	4 à 18
Accessoires .....	19 à 22
Chariots d'isolement .....	23
Pieds à sérum .....	24 à 31
Tables à instruments .....	32 à 37
Divers, marchepieds, tabourets, .....	38 à 45
Mobilier de stérilisation .....	46 à 53
Rayonnage inox .....	54 à 55
Mobiliers techniques .....	56 à 63
Chariots d'urgence et intervention .....	64 à 73
Mobilier spécifique sur demande .....	74
Rosace couleur .....	75

# Guéridons de soins compact 2 plateaux



REF 220 + 2G16 + 4G26



REF 220P



REF 220 + 2 x 40600



REF 220

## OPTIONS



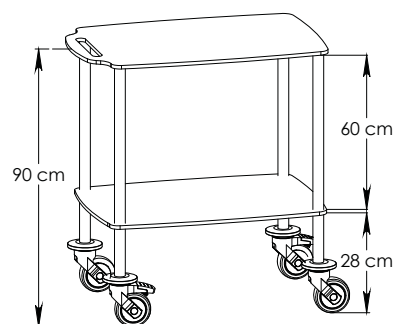
support info



\* Pour le choix de la couleur :  
mettre le numéro correspondant  
devant la référence

## 2 PLATEAUX

RÉF	DIMENSIONS
215	450 x 450 mm
220	650 x 450 mm
230	750 x 550 mm



# Guéridons de soins compact 3 plateaux

- Guéridon structure résine composite et tube Ø 30 mm inox 18/10
- Plateaux dessus lisse résine composite avec ou sans poignée de guidage
- Roues Ø 100 mm ABS avec galets pare-chocs
- En version 2 ou 3 plateaux



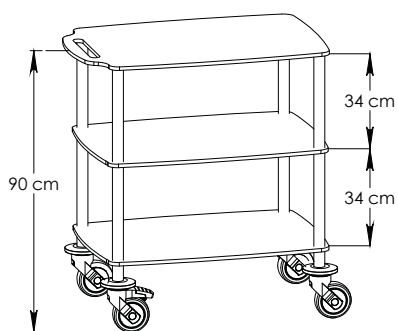
REF 320 P + 40600



REF 320



REF 320P



## 3 PLATEAUX

RÉF	DIMENSIONS
315	450 x 450 mm
320	650 x 450 mm
330	750 x 550 mm

## TIROIRS

RÉF	DIMENSIONS
40600	650 x 450 mm
50750	750 x 550 mm

## OPTIONS



support poubelle



galeries

# Guéridons de soins couleurs

- Plateaux inox 18/10 (304) bords tombés
- Bâti cintré tube Ø 25 résine epoxy
- Plateaux insonorisés
- Roues Ø 80 mm pivotantes ABS



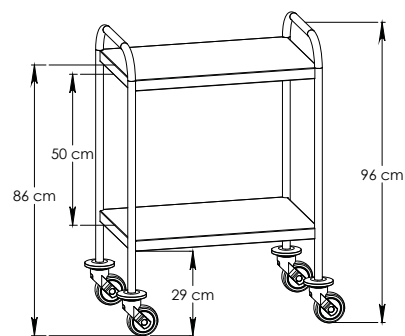
AM1      B1      R1      BE1



VE1      BM1      O1      J1



\* Pour le choix de la couleur : mettre le numéro correspondant devant la référence



## 2 PLATEAUX BORDS TOMBÉS

RÉF	DIMENSIONS
226	400 x 400 mm
236	600 x 400 mm

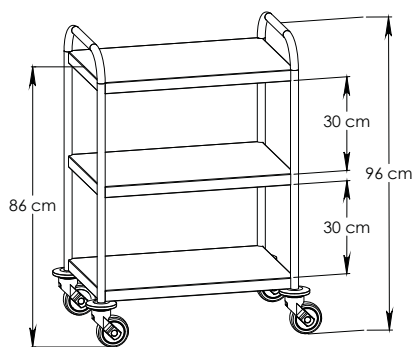
# Guéridons de soins couleurs

- Inox 18/10 bords tombés
- Bâti cintré tube Ø 25 résine epoxy
- Plateaux insonorisés
- Roues Ø 80 mm pivotantes ABS

REF 336



REF 336F + 3G16 + 4G26 + 20570



## 3 PLATEAUX BORDS TOMBÉS

RÉF	DIMENSIONS
326	400 x 400 mm
336	600 x 400 mm

REF 336F + 3G16 + 4G26 + 20570 + 4402

# Guéridons structure acier époxy résine couleur

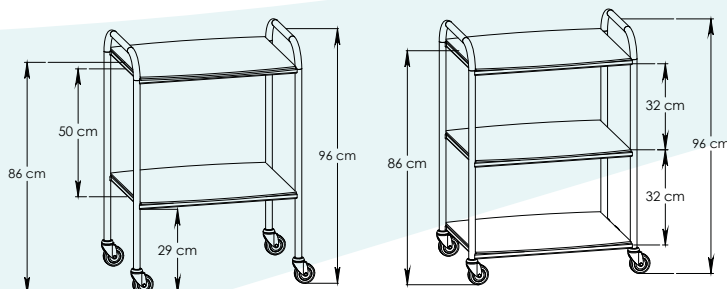
- Structure entièrement soudée résine époxy
- Plateaux résine composite couleur
- Roues Ø 80 mm pivotantes ABS



REF 238 F + 2G16 + 2G26



REF 238



REF 338 F + 20575



\* Pour le choix de la couleur :  
mettre le numéro correspondant devant la référence

## GUÉRIDONS couleurs / résines

RÉF	DIMENSIONS	PLATEAUX
228	400 x 400 mm	2 plateaux
238	600 x 400 mm	2 plateaux
328	400 x 400 mm	3 plateaux
338	600 x 400 mm	3 plateaux

# Guéridons de soins à pansements inox

- Entièrement soudés sous argon
- Inox 18/10 (304) ou résine composite couleur
- Bâti cintré poli brillant Ø 25
- 2 ou 3 plateaux
  - bords tombés
  - bords relevés
- Poubelle inox 20 litres intérieure ou extérieure

REF 385 + 3G16 + 4G26



REF 374 + 20570 + 5128



REF 372



## GUÉRIDON POUBELLE EXTÉRIURE

### 3 PLATEAUX RÉSINE COULEUR

RÉF	DIMENSIONS
385	600 x 400 mm
485	750 x 500 mm

### 3 PLATEAUX BORDS TOMBÉS

RÉF	DIMENSIONS
374	600 x 400 mm
474	750 x 500 mm

## GUÉRIDON POUBELLE INTÉRIURE

### 3 PLATEAUX BORDS RELEVÉS

RÉF	DIMENSIONS
372	600 x 400 mm
472	750 x 500 mm

### 3 PLATEAUX BORDS TOMBÉS

RÉF	DIMENSIONS
373	600 x 400 mm
473	750 x 500 mm



# Guéridons de soins inox bords tombés

- Structure et plateaux entièrement soudés sous argon
- Inox 18/10 (304)
- Bâti cintré en tube Ø 25 poli brillant
- Plateaux bords tombés insonorisés (bords lisses)
- Roues Ø 100 mm ABS avec galets pare-chocs

REF 265



REF 265 + 2G16 + 2G26



REF 265 + 20570



Soudure argon pour une meilleure résistance

REF 265F + 2x20570 + 2G16 + 2G26



## 2 PLATEAUX 4 BORDS TOMBÉS

RÉF	DIMENSIONS
245	400 x 400 mm
265	600 x 400 mm
275	750 x 500 mm
295	900 x 600 mm

# Guéridons de soins inox bords relevés

- Structure et plateaux entièrement soudés sous argon
- Inox 18/10 (304)
- Bâti cintré en tube Ø 25 poli brillant
- Plateaux bords relevés insonorisés
- Roues Ø 100 mm ABS avec galets pare-chocs

REF 266



REF 266 + 2G16 + 2G26 + 2x20260



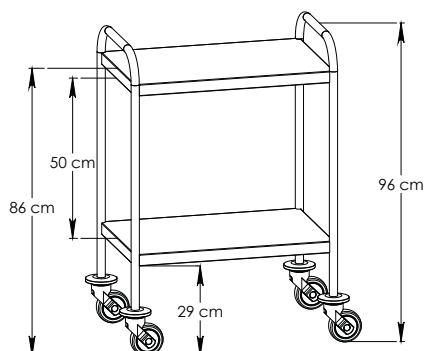
REF 265 + 20200 x 2 + 9434 x 2



REF 266 + 2G16 + 2G26



Bords relevés 1 cm



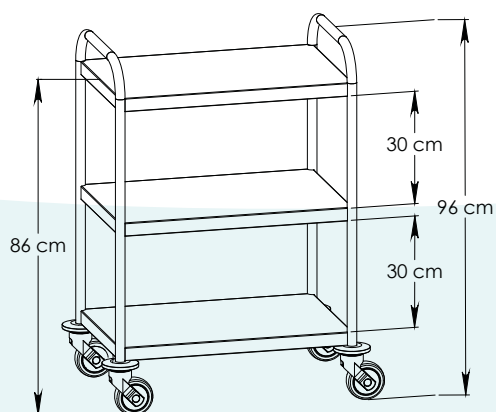
## 2 PLATEAUX 4 BORDS RELEVÉS

RÉF	DIMENSIONS
246	400 x 400 mm
266	600 x 400 mm
276	750 x 500 mm
296	900 x 600 mm

# Guéridons de soins inox bords tombés

- Structure et plateaux entièrement soudés sous argon
- Inox 18/10 (304)
- Bâti cintré en tube Ø 25 poli brillant
- Plateaux bords tombés insonorisés (bords lisses) épaisseur 36 mm
- Roues Ø 100 mm ABS avec galets pare-chocs

**REF 365 + 3G16 + 4G26**



**REF 365 + 2x20260 + 2G16 + 4G26**



## 3 PLATEAUX 4 BORDS TOMBÉS

RÉF	DIMENSIONS
345	400 x 400 mm
365	600 x 400 mm
375	750 x 500 mm
395	900 x 600 mm

# Guéridons de soins inox bords relevés

- Structure et plateaux entièrement soudés sous argon
- Inox 18/10 (304)
- Bâti cintré en tube Ø 25 poli brillant
- Plateaux bords relevés 10 mm insonorisés
- Roues Ø 100 mm ABS avec galets pare-chocs



REF 366 + 20570



REF 346

Bords relevés



REF 366 + 3G16 + 4G26

## 3 PLATEAUX 4 BORDS RELEVÉS

RÉF	DIMENSIONS
346	400 x 400 mm
366	600 x 400 mm
376	750 x 500 mm
396	900 x 600 mm

# Guéridons de soins couleurs 2 plateaux

- Entièrement soudés sous argon
- Entièrement Inox 18/10 (304)
- Bâti cintré poli brillant Ø 25
- Plateaux résine composite
- Roues Ø 100 mm ABS avec galets pare-chocs

REF 210 + 2G16 + 2G26 + 20205



REF 210 + 2G16 + 2G26 + 20575



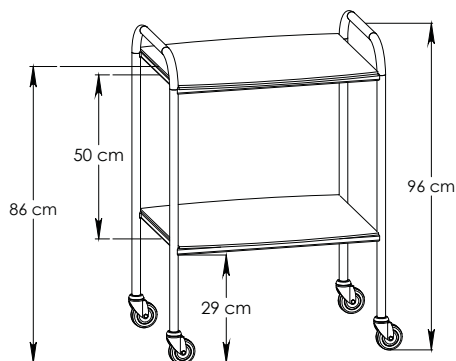
REF 210 + 2 x 20265



REF 210A + 5610R



REF 205



## 2 PLATEAUX

RÉF	DIMENSIONS
205	400 x 400 mm
210	600 x 400 mm
310	750 x 500 mm
221	900 x 600 mm

# Guéridons de soins couleurs 3 plateaux

- Entièrement soudés sous argon
- Entièrement Inox 18/10 (304)
- Bâti cintré poli brillant Ø 25
- Plateaux résine composite
- Roues Ø 100 mm ABS avec galets pare-chocs

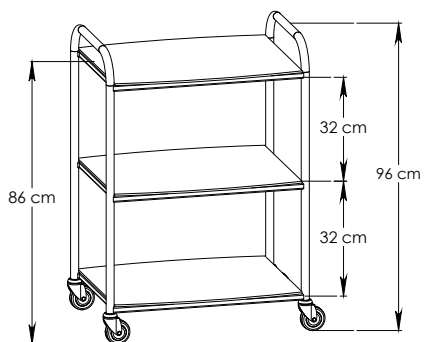
REF 310 + 2 x 20265 + 3G16 + 4G26



REF 310 + 3G16 + 4G26



REF 310 + 20575



## 3 PLATEAUX

RÉF	DIMENSIONS
305	400 x 400 mm
310	600 x 400 mm
311	750 x 500 mm
321	900 x 600 mm

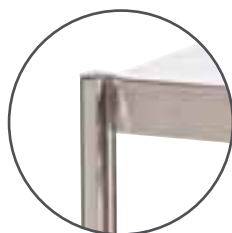


\* Pour le choix de la couleur :  
mettre le numéro correspondant  
devant la référence

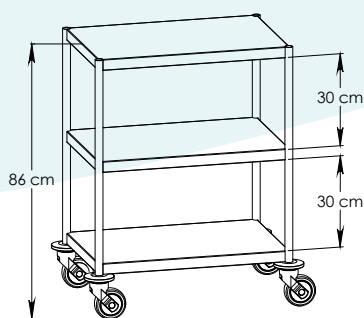
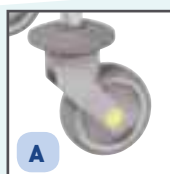
# Guéridons de soins inox sans poignée

- Entièrement soudés sous argon
- Inox 18/10 (304)
- Bâti tube poli brillant Ø 25
- Roues Ø 100 mm ABS avec galets pare-chocs

Entièrement soudé pour une meilleure résistance



## OPTIONS ROULETTES



### 2 PLATEAUX 4 bords tombés

RÉF	DIMENSIONS
25	600 x 400 mm
35	750 x 500 mm

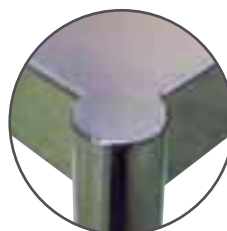
### 3 PLATEAUX 4 bords tombés

RÉF	DIMENSIONS
253	600 x 400 mm
353	750 x 500 mm



# Guéridons de soins couleurs sans poignée

- Entièrement soudés sous argon
- Inox 18/10 (304)
- Bâti poli brillant Ø 25
- Plateaux résine composite réversible
- Roues Ø 100 mm ABS avec galets pare-chocs



embouts obstrués  
par soudure étanche



\* Pour le choix de la couleur :  
mettre le numéro correspondant  
devant la référence



## 2 PLATEAUX

RÉF	DIMENSIONS
34	400 x 400 mm
55	600 x 400 mm
74	750 x 500 mm

## 3 PLATEAUX

RÉF	DIMENSIONS
343	400 x 400 mm
553	600 x 400 mm
743	750 x 500 mm



# Chariots de service plastique

- Montant aluminium anodisé
- Plateaux plastique 3 bords relevés
- Charge totale maximale 120 kg
- Poignées de poussée ergonomique incluses
- Roues Ø 100 mm dont 2 à freins



## CHARIOTS DE SERVICE plastique

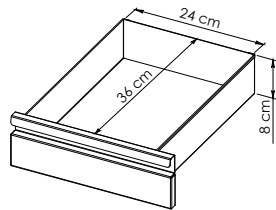
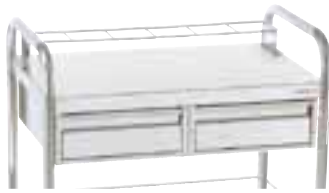
RÉF	DIMENSIONS
312	790 x 480 x 950 mm
313	790 x 480 x 1000 mm
433	1100 x 520 x 1020 mm
433 P	1100 x 520 x 1020 mm



# Accessoires et options

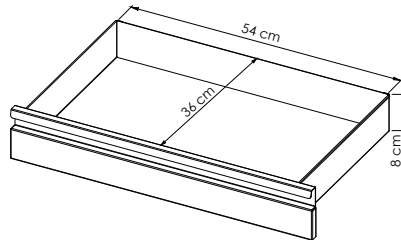
## TIROIRS

Tous nos tiroirs sont en acier inoxydable 18/10 (304), équipés de glissières à billes sortie totale.



**REF 2 x 20260 (600 x 400)**

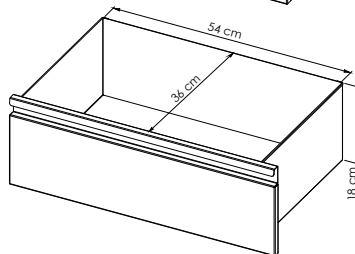
**REF 2 x 30320 (750 x 500)**



**REF 20340 (400 x 400)**

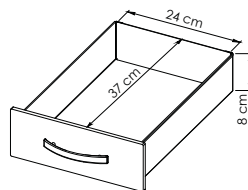
**REF 20570 (600 x 400)**

**REF 30690 (750 x 500)**



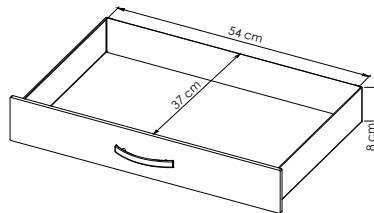
**REF 20200 (600 x 400)**

**REF 30200 (750 x 500)**



**REF 2 x 20265 (600 x 400)**

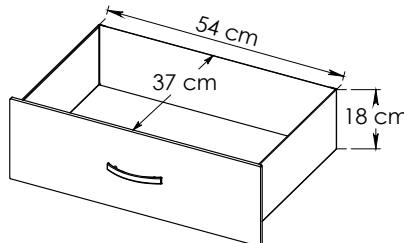
**REF 2 x 30325 (750 x 500)**



**REF 20345 (400 x 400)**

**REF 20575 (600 x 400)**

**REF 30575 (750 x 500)**



**REF 20205 (600 x 400)**

**REF 30695 (750 x 500)**

GLISSIÈRES À BILLES SORTIE TOTALE  
AVEC RATTRAPAGE AUTOMATIQUE

FERMETURE PAR CLÉ



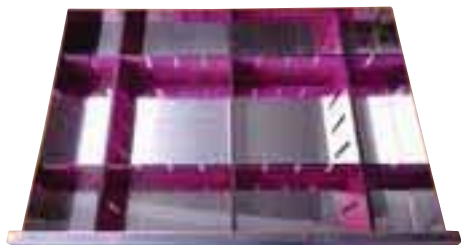
**REF 9434**



# Accessoires et options

## KIT SÉPARATION TIROIR

- Séparation 12 cases en résine composite réglables et modifiable à volonté



**REF S600 (600 x 400)**

**REF S6002 (Ht : 200 mm)**

**REF S601 (750 x 500)**

**REF S6012 (Ht : 200 mm)**

- Séparation modulable plastique réglable



**REF S504 (Ht : 50 mm)**

**REF S524 (Ht : 150 mm)**

## SUPPORTS SACS À DÉCHETS

Poubelle 20 L avec couvercle pivotant

**REF 50650**



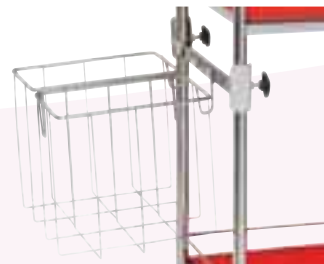
Poubelle plastique 40 L sans couvercle

**REF 50640**



Support sac double réglable en largeur adaptable sur tout type de chariot

**REF 4405**



Poubelle inox 30 L

**REF 5125**



Poubelle inox 30 L avec commande au genou

**REF 5126**



Poubelle inox double 2 x 20 L

**REF 5128 P**



Poubelle inox double 2 x 20 L avec couvercle

**REF 5128 C**



Support sac pivotant 260 x 190 x 250 mm

**REF 440**



Support sac double manchons soudés sur les tubes

**REF 4402**



# Accessoires et options

Support container à aiguilles réglable

**REF 3950**



Support plateau pivotant

**REF 960**



Support cuvette pivotant

**REF 980**



Panier fil sur poignée 290 x 140 x 145 mm

**REF 5127**



Tablette inox ou résine rabattable

**REF 5610 (600x400)**

**REF 5611 (750x500)**



**REF 5610 R (600x400)**

**REF 5611 R (750x500)**



Porte document A4

**REF 5128**



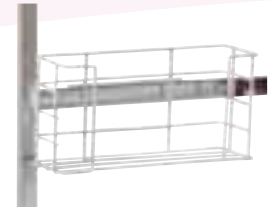
Support défibrillateur

**REF 50520**



Support boîte à gants

**REF 50540**



Guide porte flacon

**REF 970C (600x400)**

**REF 972C (750x500)**



## GALERIE SOUDÉE



**REF 266 + 2G16 + 2G26**



Soudées sur les montants pour une meilleure hygiène

### GALERIE SOUDÉE (à l'unité)

Sur la longueur :

RÉF	DIMENSIONS
G14	400 x 400 mm
G16	600 x 400 mm
G17	750 x 500 mm

Sur la largeur :

RÉF	DIMENSIONS
G24	400 x 400 mm
G26	600 x 400 mm
G27	750 x 500 mm

# Accessoires et options

RÉHAUSSES adaptables sur guéridons inox ou résine (**sans accessoires**)



## ACCESSOIRES POUR RÉHAUSSES

Tiroirs basculants 6 tiroirs



REF 9720

Tiroirs basculants 11 tiroirs



REF 9730



Panier avec étau  
290 x 140 x 145 mm

REF 449

Tablette 615 x 140 mm avec étau



REF 450



REF 9760 + 2x9741 + 2x9743



RÉF	
9741	1 litre
9742	1,5 litres
9743	3 litres

# Chariot d'isolement

## ACCESSOIRES



**REF 9337**  
avec accessoires

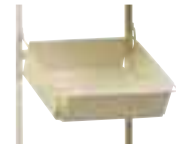


**REF 9336**  
avec accessoires



**REF 5004**  
Tablette epoxy

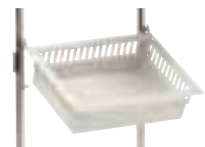
**REF 5006**



Bac epoxy

**REF 5007**

**REF 50078**  
H : 200mm



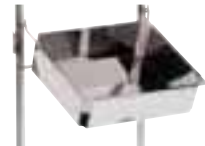
Bac ABS

**REF 50540**



Support gants

**REF 4996**



Bac inox

**REF 5002**



Cercle poubelle

**REF 5005**



Support antiseptique

## EXEMPLES AUTRES CONFIGURATIONS



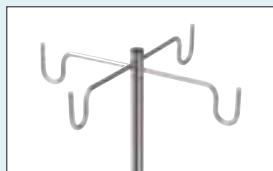
Possibilité séparateurs

- Structure monobloc epoxy couleur ou inox 18/10
- Roues ABS Ø 50 mm multidirectionnelles dont 2 freins
- Patères support de blouses
- Fenêtre de lecture aimantable
- Support antiseptique amovible
- Support sac poubelle inox amovible
- Hauteur 1700 mm

# Pieds porte-sérum

- Pieds 5 branches polyamide moulé
- Inox 18/10 (304)
- Configuration 2 ou 4 crochets inox ou polyamide
- Fourreau Ø 30 mm
- Bague de serrage inox

## MODÈLES DE CROCHETS



REF 495 U

REF 432

REF 431 U

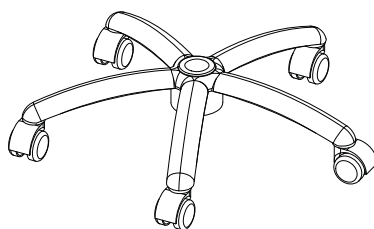


Alourdisseur adaptable sur tous les pieds

### PIED 5 branches aluminium

#### RÉF

495 U ou sécurité	2 crochets inox
496 U ou sécurité	4 crochets inox



53 cm

### PIED 5 BRANCHES nylon moulé

RÉF	H. maxi
<b>2 crochets inox</b>	
431	2000 mm
4332 avec alourdi	2400 mm
<b>4 crochets :</b>	
432	2000 mm
4342 avec alourdi	2400 mm

# Pieds porte-sérum

- Piètement à 5 branches en acier inox 18/10 (304)
- Sécurité ou U
- En version normal ou alourdi
- Fourreau Ø 30 mm tige Ø 16 mm
- Hauteur de 2000 à 2400 mm

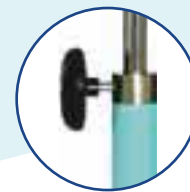
Jaune

Rouge

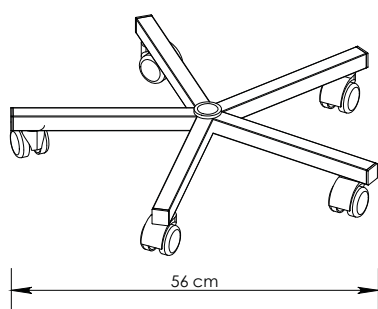


Bleu

Vert



Beige



En version alourdie le lest se trouve à l'intérieur des tubes, ce qui porte le pied à 7 kg

## PIED 5 BRANCHES inox - 2 crochets

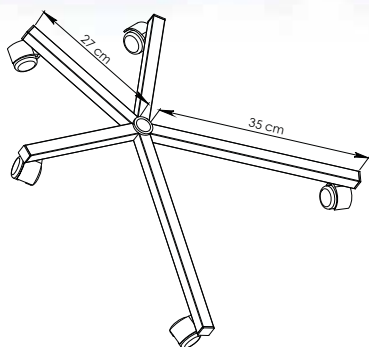
RÉF	Roulettes	H. maxi
413	Nylon	2000 mm
414	Antistatique	2000 mm
4132	Nylon	2400 mm (alourdi)
4142	Antistatique	2400 mm (alourdi)

## PIED 5 BRANCHES inox - 4 crochets

RÉF	Roulettes	H. maxi
415	Nylon	2000 mm
416	Antistatique	2000 mm
4152	Nylon	2400 mm (alourdi)
4162	Antistatique	2400 mm (alourdi)

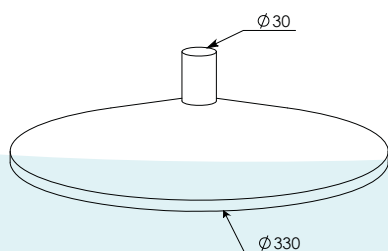


# Pieds porte-sérum



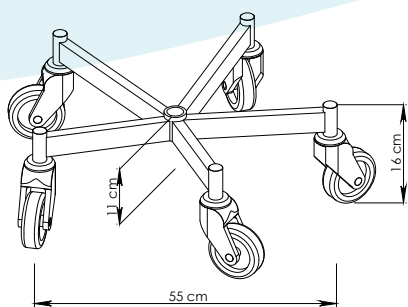
## PIED POUSSE SERINGUE inox

RÉF		
5060	2 crochets	
5060 A (alourdi)	2 crochets	
5070	4 crochets	
5070 A (alourdi)	4 crochets	



## PIED SUR SOCLE INOX

RÉF	H. maxi	
421 S	2000 mm	2 crochets
422 S	2000 mm	4 crochets



## PIED CONCAVE INOX

RÉF	H. maxi	
5020	2400 mm	2 crochets
5030	2400 mm	4 crochets

En version alourdi le lest se trouve à l'intérieur des tubes, ce qui porte le pied à 9 kg



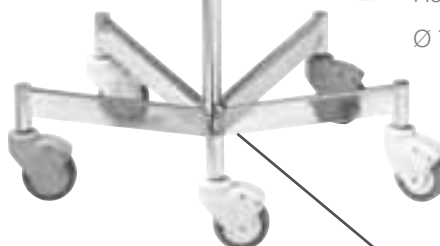
REF 421 S



REF 5060

REF 5030

- Pied concave ou 5 branches rallongées
- Inox 18/10 (304)
- Fourreau 1500 mm avec bague de serrage inox
- Roulettes Ø 50 mm ou Ø 75 mm nylon ou antistatique



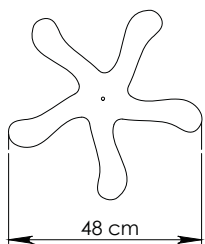
Centre de gravité abaissé pour une meilleur stabilité

# Pieds porte-sérum couleur alourdi



\* Pour le choix de la couleur :  
mettre le numéro  
correspondant  
devant la référence

Centre de gravité abaissé pour une  
meilleur stabilité



## PIED COULEUR alourdi

RÉF

512 2 crochets inox

514 4 crochets inox

- Pied étoile alourdie concave
- Poids de l'ensemble 6 kg
- Piétement couleur acier époxy épaisseur 6 mm
- Roulette Ø 50 mm

# Pieds porte-sérum



REF 4304



## PIEDS ÉCONOMIQUE

- Pieds 5 branches polyamide
- Fourreau Ø 25 mm inox 18/10 (304)
- Tige inox avec différents types de crochets
- Roulettes Ø 50 mm
- Bague de serrage inox



REF 4300



## PIED 5 BRANCHES nylon crochets polyamide

RÉF	H. maxi
<b>2 crochets :</b>	
4300	2000 mm
<b>4 crochets :</b>	
4304	2000 mm

Pour alourdisseur ajouter A après la référence (sauf pied hauteur maxi 2400 mm)



REF 4204



REF 4100



REF 4104



REF 4200



REF 4204

les accessoires ne sont pas adaptables sur ce type de pied

# Fourreaux couleurs adaptables



REF 3 415

REF 2 495

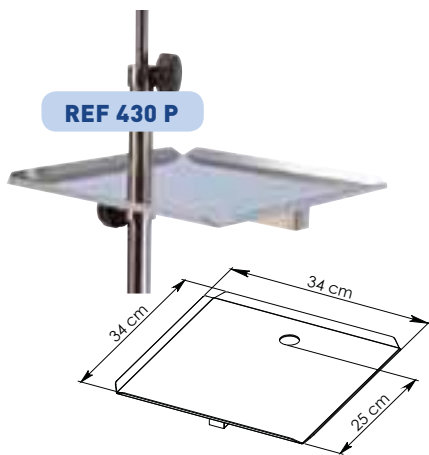
- Fourreau Ø 30 mm
- Adaptable sur tous types de pieds
- Peinture époxy grande résistance

**D'autres couleurs possibles avec un minimum de quantité, une très bonne solution pour différencier les services.**



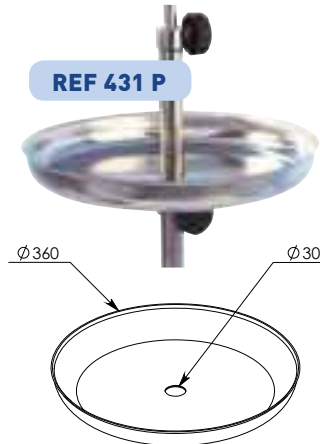
\* Pour le choix de la couleur : mettre le numéro correspondant devant la référence

# Accessoires pieds à sérum



PLATEAU CARRÉ

- Inox 18/10 (304)
- Adaptable sur fourreau Ø 30 mm
- Réglable en hauteur
- Blocage par vis
- Charge maximale 5 kg



PLATEAU ROND

- Inox 18/10 (304)
- Adaptable sur fourreau Ø 30 mm
- Réglable en hauteur
- Blocage par vis
- Ø 360 mm



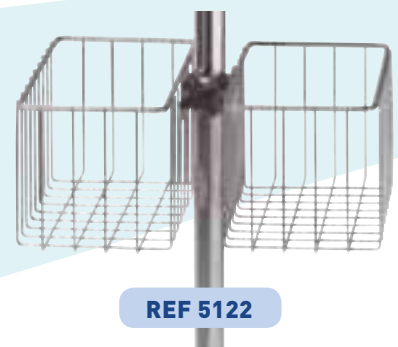
POIGNÉE DE GUIDAGE



SUPPORT PRISE



PANIER INOX  
290 x 140 x 145 mm



PANIER DOUBLE INOX



SUPPORT POCHE À URINE

- Inox 18/10 (304)
- Coulissant Ø 30 mm



ALOURDISSEUR

- Adaptable sur l'ensemble des pieds à perfusion polyamide + alu
- Poids 4,5 kg
- Peinture résine époxy

# Accessoires pieds à sérum

ROULETTES FANTAISIES POUR ENFANTS adaptables à tous les pieds



REF S08



REF S09



REF S10



## TIGES À SÉRUM

- Inox 18/10 (304)
- Ø 16 mm
- Crochets inox
  - corne de bélier (sécurité)
  - en U
  - polyamide



REF 102 U



REF 104 U



REF 101



REF 105



REF 104



REF 102

### CROCHETS en U

RÉF	H. maxi
<b>2 crochets :</b>	
102 U	1000 mm
112 U	1500 mm
<b>4 crochets :</b>	
104 U	1000 mm
114 U	1500 mm

### CROCHETS polyamide

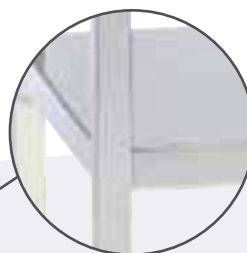
RÉF	H. maxi
<b>2 crochets :</b>	
101	1000 mm
111	1500 mm
<b>4 crochets :</b>	
105	1000 mm
115	1500 mm

### CROCHETS corne de bélier

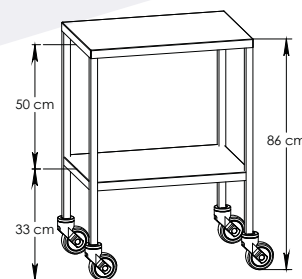
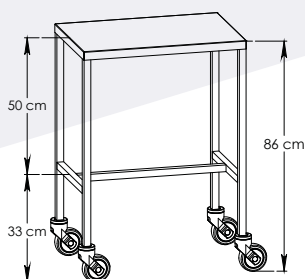
RÉF	H. maxi
<b>2 crochets :</b>	
102	1000 mm
112	1500 mm
<b>4 crochets :</b>	
104	1000 mm
114	1500 mm

# Tables à instruments inox

- Table à instruments entièrement inox 18/10 (304)
- Roues pivotantes Ø 100 mm
- Piètement en tube carré 25 mm
- Structure soudée sous argon
- 1 plateau avec entretoise ou 2 plateaux
- Raidisseur sous plateau pour une rigidité accrue

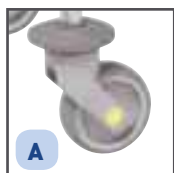


Soudure argon pour une meilleure résistance



\* Possibilité hauteur 900 mm sur demande

## ROULETTES



### TABLE À INSTRUMENTS 1 plateau

RÉF	H. maxi
741	400 x 400 mm
841	600 x 400 mm
742	750 x 500 mm
1041	1000 x 600 mm
1241	1160 x 600 mm

### TABLE À INSTRUMENTS 2 plateaux

RÉF	H. maxi
2741	400 x 400 mm
2841	600 x 400 mm
2742	750 x 500 mm
2041	1000 x 600 mm
2241	1160 x 600 mm

# Tables à instruments angles arrondis tube rond

- Table à instruments entièrement inox 18/10 (304)
- Structure soudée sous argon
- Angles arrondis
- Piétement tube Ø 25 mm
- Raidisseur sous plateau pour une rigidité accrue
- Roues pivotantes Ø 100 mm

REF 2755



Bords arrondis



REF 645

## TABLE À INSTRUMENTS 1 plateau

RÉF	H. maxi
645	600 x 400 mm
755	750 x 500 mm
1065	1000 x 600 mm
1265	1160 x 600 mm

## TABLE À INSTRUMENTS 2 plateaux

RÉF	H. maxi
2645	600 x 400 mm
2755	750 x 500 mm
2065	1000 x 600 mm
2265	1160 x 600 mm

### OPTIONS

Tiroirs  
(voir page 19)

galet pare-choc  
REF : P



galeries 3 côtés

### GALERIES

RÉF	DIMENSIONS
G400	400 x 400 mm
G600	600 x 400 mm
G750	750 x 500 mm
G1000	1000 x 600 mm
G1180	1160 x 600 mm

REF 2041 F + 2 x G1000 + 30690



# Tables à instruments couleur

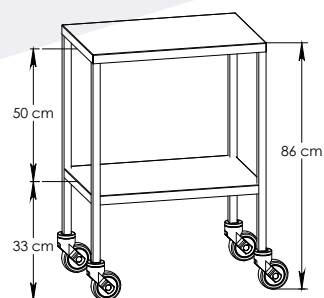
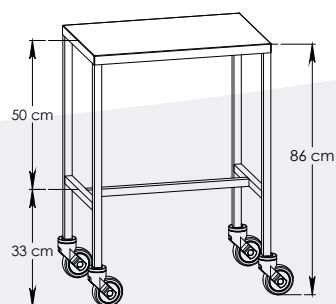
- Table à instruments entièrement inox 18/10 (304)
- Roues pivotantes Ø 100 mm
- Piètement en tube carré 25 mm
- Structure soudée sous argon
- 1 plateau avec entretoise ou 2 plateaux
- Raidisseur sous plateau pour une rigidité accrue



REF 2045 AF



REF 845 A



\* Pour le choix de la couleur :  
mettre le numéro correspondant  
devant la référence

\* Possibilité hauteur 900 mm sur demande

## TABLE À INSTRUMENTS 1 plateau

RÉF	DIMENSIONS
745	600 x 400 mm
845	750 x 500 mm
1045	1000 x 600 mm
1245	1200 x 600 mm

## TABLE À INSTRUMENTS 2 plateaux

RÉF	DIMENSIONS
2745	600 x 400 mm
2845	750 x 500 mm
2045	1000 x 600 mm
2245	1200 x 600 mm

# Tables de transfert ou orthopédie

- Table entièrement inox 18/10 (304)
- Structure complètement renforcée pouvant supporter jusqu'à 120 kg
- En version 2 ou 3 plateaux
- Piètement tube carré de 30 mm
- Roulettes Ø 125 mm



REF 11860 F



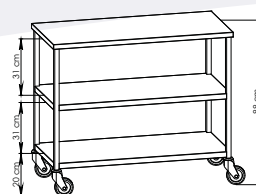
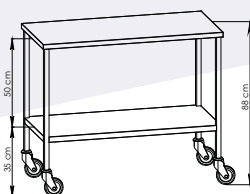
REF 11960 F

## TABLE ORTHOPÉDIE 2 plateaux

RÉF	DIMENSIONS
11240	1000 x 600 mm
11860	1160 x 600 mm

## TABLE ORTHOPÉDIE 3 plateaux

RÉF	DIMENSIONS
11360	1000 x 600 mm
11960	1160 x 600 mm



# Tables à instruments "haricot"

- Structure inox 18/10 (304)
- Plateau compact résine de couleur aux choix
- Roues Ø 100 mm
- Hauteur 900 mm

## TABLE INSTRUMENT "haricot" 2 plateaux

RÉF	DIMENSIONS
3100	1000 x 600
3120	1200 x 600

## TABLE INSTRUMENT "haricot" 1 plateau

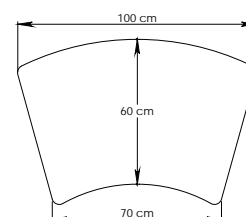
RÉF	DIMENSIONS
3000	1000 x 600
3020	1200 x 600



REF 3120 A



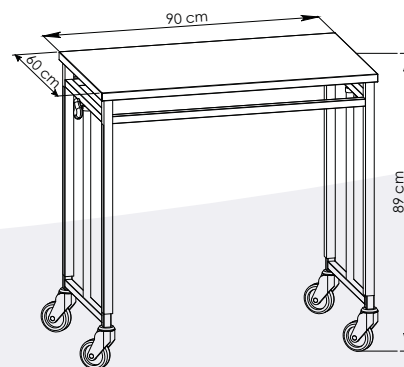
REF 3020



# Tables pont

## TABLE PONT MANUELLE

- Structure et plateau en acier inoxydable 18/10 (304)
- Hauteur réglable de 890 à 1320 mm
- Plateau 900 x 600 mm  
Bords tombés ou relevés
- Montée manuelle avec blocage à vis
- Roulettes Ø 100 mm



D'autres dimensions possible sur demande

## TABLE PONT HYDRAULIQUE

- Table structure en acier inoxydable 18/10 (304)
- Ensemble entièrement soudé sous argon
- Système de vérin hydraulique synchronisé
- Hauteur réglable de 890 à 1320 mm
- Poignée escamotable
- Charge maximale 60 kg
- Roulettes Ø 100 mm
- Plateau dessus lisse 900 x 600 mm



# Assistants muet

- Ensemble inox 18/10 (304)
- Réglable de 825 à 1240 mm
- Plateau dimension 600 x 450 mm avec renfort
- Configuration plateaux 4 bords tombés ou 4 bords relevés
- Roulettes Ø 100 mm



## ASSISTANT MUET piétement U

RÉF

925 A ou AF *4 bords tombés*

929 A ou AF *4 bords relevés*

## ASSISTANT MUET piétement H

RÉF

923 A ou AF *4 bords tombés*

924 A ou AF *4 bords relevés*

## ASSISTANT MUET hydraulique

RÉF

921 A ou AF *bords tombés*

922 A ou AF *bords relevés*

Hauteur réglable de 870 à 1200 mm

## ASSISTANT MUET surélevé

RÉF

920 A ou AF *4 bords tombés*

924 A ou AF *4 bords relevés*

# Tabourets / selle de chirurgien

## TABOURETS

- Assise Ø 320 mm
- Vérin à gaz chromé
- Hauteur réglable de 460 à 660 mm
- Piétement 5 branches polyamide ou aluminium
- Roulettes Ø 50 mm

REF 3600 + 3700 + 3750



REF 3500

Piétement polyamide



REF 3600

Piétement alu



REF 3600 + 3700

Possibilité sur patins



REF 3560 B



REF 3560 N

- Revêtement simili-cuir médical
- Assise souple

## SELLE DE CHIRURGIEN

- Assise ergonomique et inclinable ou ronde
- Réglable en hauteur par commande au pied
- Vérin à gaz chromé
- Hauteur réglable de 660 à 780 mm



REF 3800



REF 3900

# Baquets roulants

## BAQUETS ROULANTS

- Tubulure inox 18/10 (304)
- Roulette Ø 50 mm
- Polyamide ou antistatique
- Bac inox Ø 400 mm - 15 litres
- Grande capacité Ø 400 mm - Ht 460 mm - 50 litres

REF S 211



REF S 210



REF S 212



## Petits matériel inox

### PLATEAUX INOX RECTANGULAIRES

#### PLATEAUX inox rectangulaire

RÉF	DIMENSIONS
8200	200 x 150 x 25 mm
8260	260 x 180 x 30 mm
8300	300 x 220 x 30 mm
8350	350 x 250 x 40 mm
8220	220 x 170 x 55 mm
8280	280 x 200 x 55 mm
8320	320 x 240 x 55 mm



### HARICOTS BASSINS RÉNIFORMES

#### HARICOT bassin réniforme bords roulés

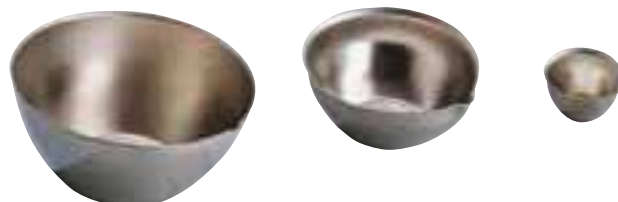
RÉF	DIMENSIONS
7020	200 mm
7025	250 mm
7028	280 mm



### CUPULE À BEC

#### CUPULE à bec

RÉF	DIAMÈTRE	ml
6040	40	20
6060	60	60
6080	80	100
6100	100	250
6120	120	500



# Marche-pied inox amagnétique

- Bâti en tube acier inoxydable
- Structure soudée
- Inox 18/10 (304)
- 1,2 ou 3 marches
- Inox gravé



110 kg



REF 2000



REF 2010



REF 2020

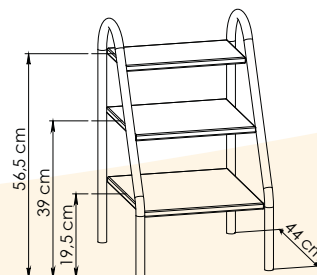
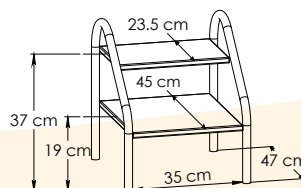
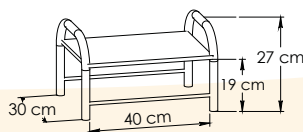
## MARCHE-PIED

RÉF

2000 1 marche

2010 2 marches

2020 3 marches



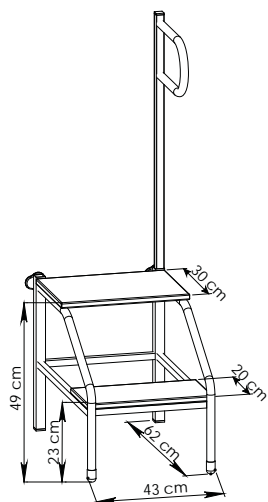
## MARCHE-PIED DE PHLÉBOLOGIE

- Tube inox 18/10 (304)
- Surface inox gravée
- Rampe latérale amovible droite ou gauche

REF 2040



180 kg



## ESTRADE DE BLOC RENFORCÉE

- Estrade de bloc 2 marches renforcé entièrement soudée
- Inox 18/10 (304)
- Marche inox gravée

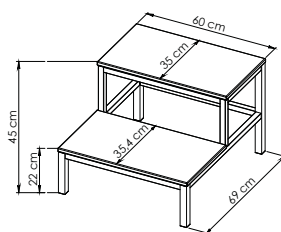
### Dimensions :

1<sup>ère</sup> marche

600 x 354, haut. 220 mm

2<sup>ème</sup> marche

600 x 350, haut. 450 mm



200 kg



REF 2050

# Estrades de bloc renforcées

- Estrade de bloc entièrement soudée et renforcées
- Inox 18/10 (304)
- Inox gravée
- Dimensions standard  
600 x 400 x 150 mm  
1000 x 600 x 150 mm

 170 kg



REF 2034

D'autres dimensions  
sur mesure  
à la demande

 120 kg



REF 2032

 120 kg



REF 2030

Patins anti-glisse  
réglables jusqu'à 3 cm



SUPPORT OBUS B5

## SUPPORT APPAREIL

- Plateau 260 x 210 mm
- autres dimensions sur demande
- Rebord 20 mm
- Ensemble coulissant 700 à 1350 mm
- Inox 18/10 (304)

### 5 BRANCHES inox

#### RÉF

430	roues Ø 50
430 A	roues Ø 50 alourdi

### 5 BRANCHES nylon

#### RÉF

438	roues Ø 50
438 A	roues Ø 50 alourdi



REF 438 + 5124

REF 2098





# Éléments pour rails avec étaux universels

## TIROIRS SUR RAILS

- Ensemble entièrement inox 18/10 (304)
- Tiroirs inox montés sur glissière à billes

### sortie totale

- Tablette dimension 600 x 400mm
- Tiroir 570 x 380 x 100mm
- Montés avec étaux universel



REF 444



REF 443

Nous pouvons vous fournir  
les rails et fixations  
à vos longueurs

## TABLETTE INOX

- Ensemble entièrement inox 18/10 (304)
- Maintenu par étaux universels
- Dimensions : 360 x 300mm  
460 x 300mm
- Charge maximale admissible 10 kg



REF 442

### TABLETTES inox

RÉF	DIMENSIONS
442	360 x 300 mm
4424	460 x 300 mm

## TABLETTE RÉSINE



REF 4394

### TABLETTES résine

RÉF	DIMENSIONS
439	360 x 300 mm
4394	460 x 300 mm



\* Pour le choix de la couleur :  
mettre le numéro correspondant  
devant la référence

## SUPPORT SAC À DÉCHETS SUPPORT SONDE SUR RAIL



REF 447

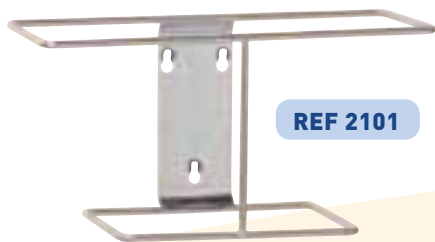


REF 445 (SIMPLE)  
ou 446 (DOUBLE)

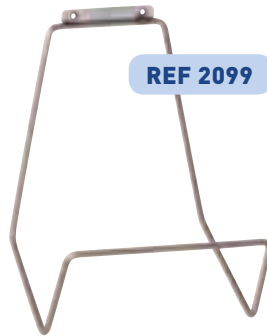
# Supports muraux

## SUPPORT MURAL POUR BASSIN DE LIT

- Support muraux entièrement inox 18/10
- Pièces prépercées pour fixation murale
- Fil inox Ø 6 mm



REF 2101



REF 2099

Support bassin de lit



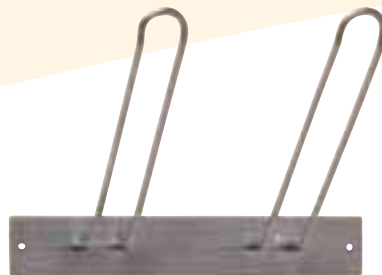
REF 2104

Support double bassin de lit et urinal



REF 2101

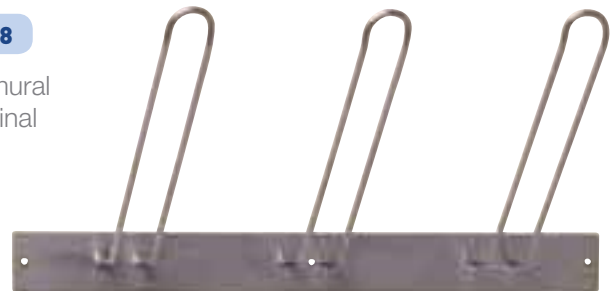
Support urinal mural



REF 2108

égouttoir mural double urinal

Autres modèles possible sur demande



REF 2106

égouttoir mural triple urinal



REF 101121

Bassin de lit plastique



REF 101321

Couvercle pour bassin de lit

# Paravents

- Structure inox entièrement soudée **sans visserie**
- Inox 18/10 (304)
- Roulettes Ø 50 mm polyamide
- Panneaux textile polyester enduit PVC
- Classement anti-feu M1
- Toile amovible et lavable

Paravent replié  
gain de place  
pour le rangement



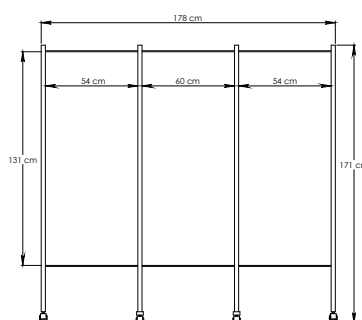
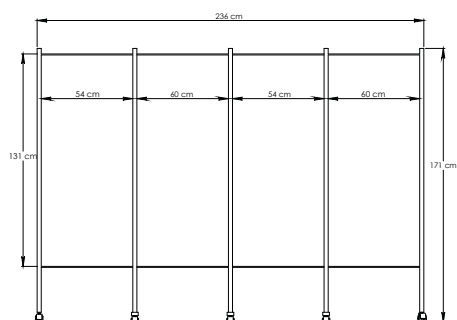
REF 8330



REF 8315



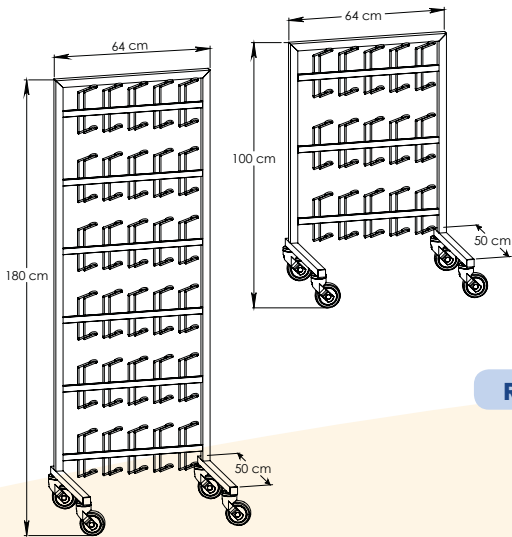
REF 8310



\* Pour le choix de la couleur :  
mettre le numéro correspondant  
devant la référence

# Chariots porte-sabots

- Chariot porte-sabots 15 ou 30 paires
- Roues ABS Ø 100 mm pour tunnel de lavage
- Bâti inox 18/10 (304) entièrement soudé sous argon.



REF 9802

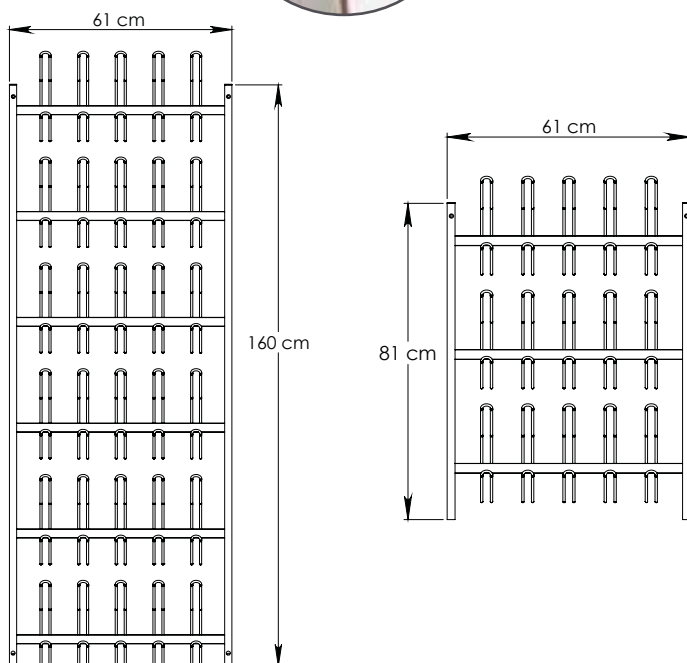
REF 9801



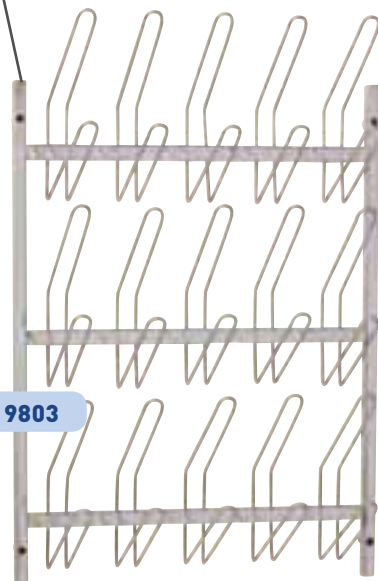
## PORTE-SABOTS MURAL



Extrémité obturée par soudure



REF 9803



# Tables de conditionnement

- Structure et plateaux entièrement soudés sous argon
- Inox 18/10 (304)
- Bâti tube carré 30 mm renforcé
- Plateaux dessus lisse insonorisés
- Roues ABS Ø 100 mm ou vérin réglable
- En version 1 plateau ou 2 plateaux



REF 1810 F + 2 x 9315 + 1940

## 1 PLATEAU avec entretoise

RÉF	
810	1000 x 700 mm
820	1160 x 700 mm
830	1500 x 700 mm



REF 1830 F + 2 x 1940 + 4 x 9315

## PORTIQUE inox

RÉF	
1940	portique 1 face 4 crochets
1948	portique 2 face 8 crochets

## TABLE DE CONDITIONNEMENT inox 2 plateaux

RÉF	DIMENSIONS
1810	1000 x 700 mm
1820	1160 x 700 mm
1830	1500 x 700 mm

# Tables de conditionnement résine

- Structure entièrement soudé sous argon
- Inox 18/10 (304)
- Bâti en tube carré 30 mm renforcé
- Plateaux résine composite
- Roues ABS Ø 100 mm ou sur verin réglable



REF 1815 F + 2 x 9315 + 1940

## 1 PLATEAU avec entretoise double

RÉF

815 1000 x 700 mm

825 1200 x 700 mm

835 1500 x 700 mm



REF 1835 F

## TABLE DE CONDITIONNEMENT couleur 2 plateaux

RÉF

DIMENSIONS

1815 1000 x 700 mm

1825 1200 x 700 mm

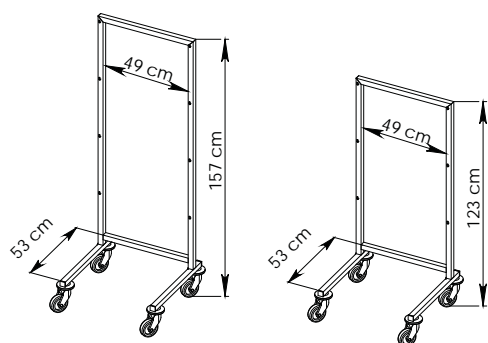
1835 1500 x 700 mm



\* Pour le choix de la couleur :  
mettre le numéro correspondant  
devant la référence

# Chariots de stérilisation et bloc

- Chariot 1 face avec 3 ou 4 niveaux
- Bâti inox 18/10 (304) entièrement soudé sous argon
- Roues ABS Ø 100 mm pour tunnel de lavage
- Tube carré Ø 30 mm



REF 9140

REF 9130

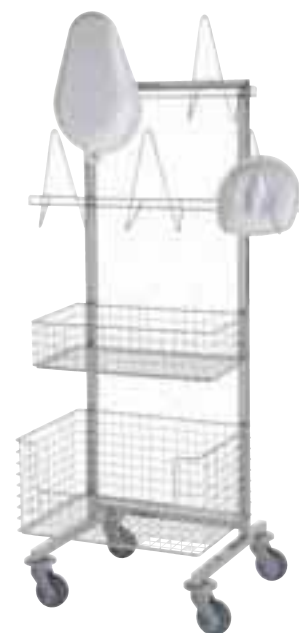
340 mm

CHARIOT 1 face	
RÉF	NIVEAUX
9140	3 niveaux
9130	4 niveaux



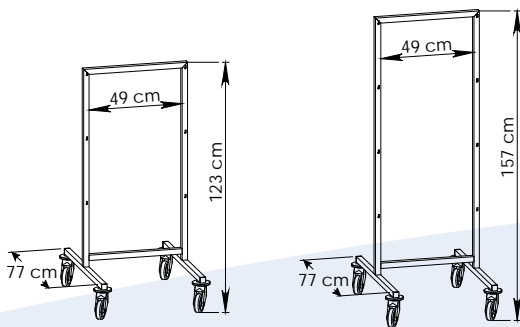
Pied obturé par soudure

## EXEMPLES DE COMPOSITIONS



# Chariots de stérilisation et bloc

- Chariot 2 faces équipé de crochets pour le transport des paniers de stérilisation
- 6 ou 8 niveaux
- Roues ABS Ø 100 mm pour tunnel de lavage
- Bâti acier inoxydable 18/10 (304) entièrement soudé sous argon.
- Tube carré Ø 30 mm
- Galets pare-chocs



REF 9240

REF 9230



## CHARIOT 2 faces

RÉF	NIVEAUX
9230	6 niveaux
9240	8 niveaux

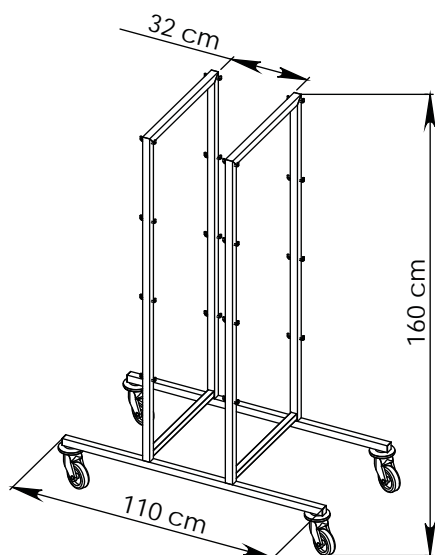
## EXEMPLES DE COMPOSITIONS





# Chariots de stérilisation double

- Chariot 1 face avec 3 ou 4 niveaux
- Bâti inox 18/10 (304) entièrement soudé sous argon
- Roues ABS Ø 100 mm pour tunnel de lavage
- Tube carré Ø 30 mm



**REF 9360**

Sans accessoires



## Chariot porte-feuilles

- Armature inox 18/10 entièrement soudée
- Barres de suspension supérieures
- Système de blocage des feuilles
- Roues ABS Ø 100 mm

### CHARIOT PORTE-FEUILLES

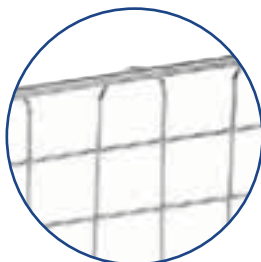
RÉF	DIMENSIONS
9424	1350 x 480 x 800 mm (4 barres)
9423	1350 x 640 x 800 mm (3 barres)



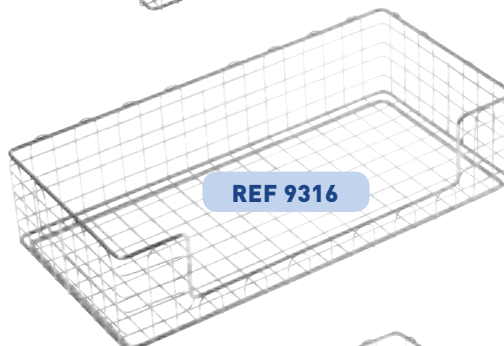
# Paniers de stérilisation

- Panier en fil inox 18/10 (304)
- Terminaison en épingle pour éviter les déchirements des poches papiers
- Maille de 30 x 30 mm
- Paniers empilables
- Poignées de préhension
- Modèles normalisés conforme à la norme NFS 90.322

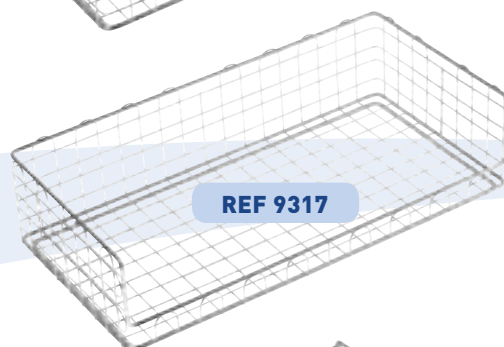
Terminaison en épingle



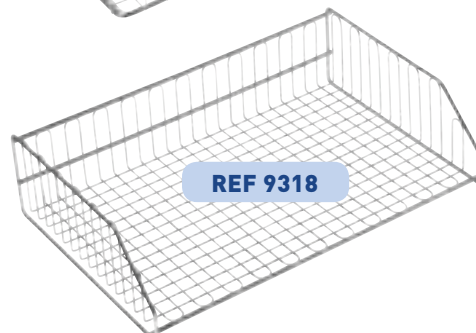
REF 9334



REF 9316



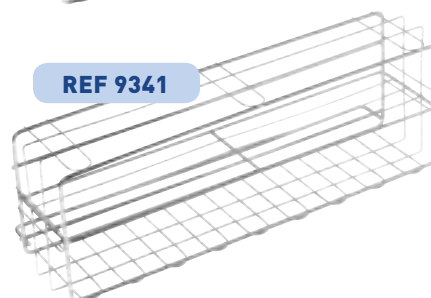
REF 9317



REF 9318



REF 9340



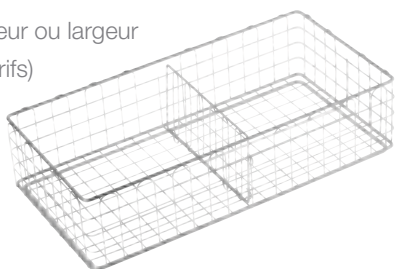
REF 9341

## PANIER DE STÉRILISATION

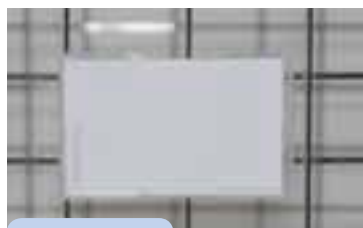
RÉF	DIMENSIONS
9315	600 x 300 x 150 mm
9316	600 x 300 x 150 mm échancré
9317	600 x 300 x 150 mm grande échancrure
9318	600 x 300 x 150 mm panière
9330	600 x 300 x 300 mm
9331	600 x 300 x 300 mm échancré
9334	600 x 400 x 150 mm
9335	600 x 400 x 300 mm échancré
9338	600 x 400 x 300 mm
9341	Rack à suture 2 niveaux
9340	Rack à suture 4 niveaux

## SÉPARATEUR CLOISONS AMOVIBLES

Longueur ou largeur  
(voir tarifs)

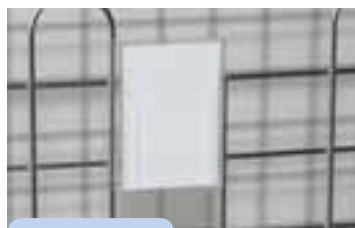


## PORTE ÉTIQUETTE D'IDENTIFICATION



REF ID 28

Porte étiquette plastique  
dimensions : 9 x 5,5 cm

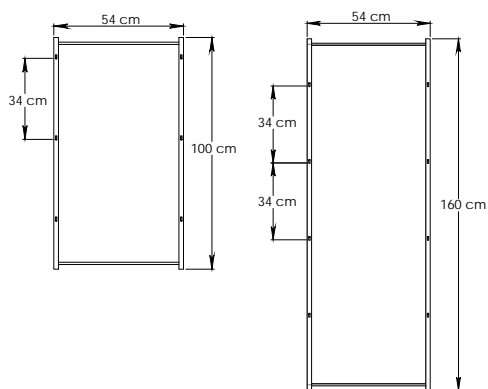


REF ID 39

Porte étiquette plastique  
dimensions : 4 x 6 cm

# Supports muraux

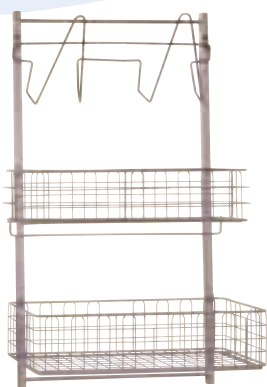
- Tube Ø 20 mm obturé en extrémité
- Entretoises soudées
- Entièrement inox 18/10 (304)
- Bâti inox 18/10 (304) entièrement soudé sous argon
- Déport arrière pour le nettoyage



REF 42 M

REF 32 M

## SUPPORTS MURAUX AVEC ACCESSOIRES



# Paniers de stérilisation

## TIROIRS PLASTIQUES BASCULANTS



REF 9720 STE



REF 9730 STE

## ÉTAGÈRE CONSOLES MULTIFONCTIONS 548 x 355 mm



REF 9750

## ÉTAGÈRE ÉCRITOIRE 548 x 355 mm



REF 9757

## SUPPORT BAC À BEC



RÉF

9741	1 litre
9742	1,5 litres
9743	3 litres

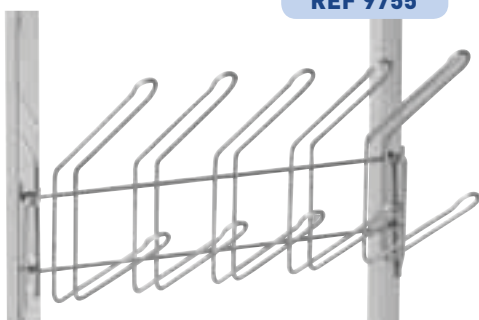


REF 9760 + 6x9741 + 4x9743

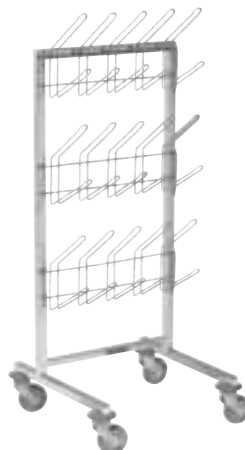


REF 9740 + 6x 9741

## PORTE SABOTS



REF 9755



## CROCHETS À SONDES

REF 9347



## SUPPORT POUBELLE 100 L



REF 9346

# Chariot de transport fil inox

- Chariot entièrement soudé
- Structure inox 18/10
- Plateau en fil inox
- Bâti inox 18/10 (304) entièrement soudé sous argon
- Roues ABS Ø 100 mm

## CHARIOTS DE TRANSPORT fil inox

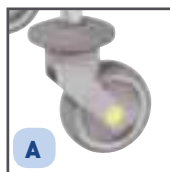
RÉF	DIMENSIONS
<b>3 plateaux</b>	
3870	700 x 450 mm
3960	1000 x 600 mm
3920	1200 x 600 mm



## CHARIOTS DE TRANSPORT fil inox

RÉF	DIMENSIONS
<b>2 plateaux</b>	
2870	700 x 450 mm
2900	1000 x 600 mm
2920	1200 x 600 mm

## OPTIONS ROULETTES



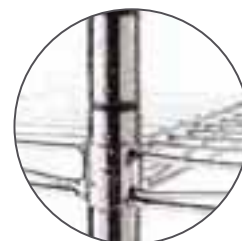
# Rayonnage inox

- Structure et plateaux inox 18/10 (304)
- Montage sans outil grâce aux fixations du type puzzle
- Assemblage possible de plusieurs modules tout en gardant les étagères au même niveau
- Réglage des étagères tous les 5 cm
- Montants hauteur 1500 ou 1750 mm
- Plateaux fil en largeur 450 ou 600 mm
- Longueur 700, 1000 ou 1200 mm

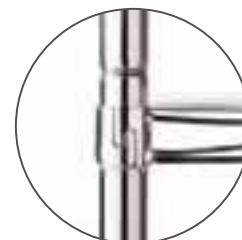
INOX



Fixation murale



Fixation double



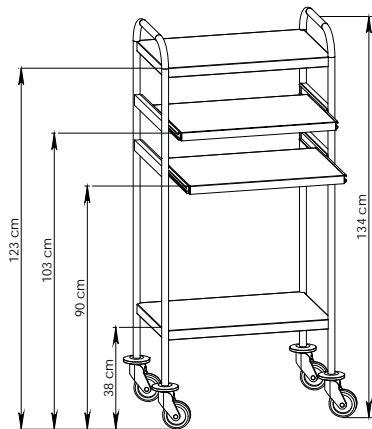
Fixation puzzle



→ Pour toutes compositions ou études, veuillez contacter notre service commercial au **03 86 74 31 21**.

# Chariots informatique

- Structure et plateaux entièrement soudés sous argon
- Inox 18/10 (304)
- Bâti cintré en tube Ø 25 poli brillant
- Roues Ø 100 mm ABS avec galets pare-chocs
- Tablette informatique coulissante simple ou double



REF 7090 + 2 x 6820 + 2 G 16 + 2 G26

### CHARIOT informatique

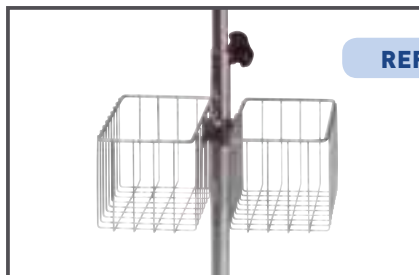
RÉF	DIMENSIONS
7090	600 x 400 mm
7095	750 x 500 mm

### TABLETTE coulissante

RÉF	DIMENSIONS
6820	600 x 400 mm
6830	750 x 500 mm

# Station informatique

- Piètement inox monobloc
- Hauteur de saisie réglable de 900 à 1200 mm
- Sécurisation de l'ordinateur par cadenas
- Plateau résine compact, ergonomique avec poignées
- Roues Ø 75 mm dont 2 à freins



REF 5122

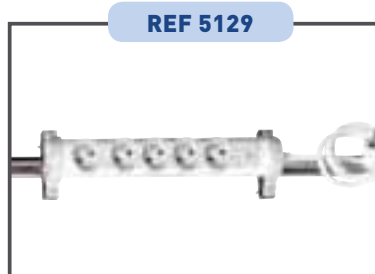
7100	Réglage manuel
7105	Réglage par vérin



REF 7100

# Chariots informatique

- Plateau réglable en hauteur
- Poutre principale aluminium
- Plateau ABS renforcé
- Plateau inférieur ABS
- Dimensions 500 x 610 x 1350
- Plateau dimensions 455 x 360 mm
- Roue Ø 100 mm dont 2 à freins

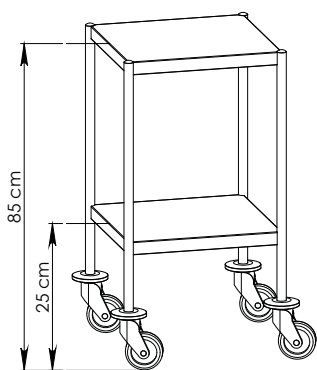




# Support moniteur et informatique

## SUPPORT MONITEUR

- Piètement et plateaux en inox 18/10 (304) entièrement soudés
- Roues Ø 100 mm
- Dimension 400 x 400 mm
- 2 plateaux inox



### SUPPORT moniteur

RÉF	PLATEAUX
181	4 bords tombés
182	4 bords relevés



## SUPPORT INFORMATIQUE ADAPTABLE SUR GUÉRIDON

- Support informatique adaptable sur tous les guéridons ou chariots



# Chariots vidéo

- Chariot vidéo pour différents appareils (endoscopie, coelioscopie...).
- Structure et plateaux inox 18/10 (304) entièrement soudés sous argon.
- Configurations 600 x 400 ou 750 x 500
- Composition de 3 à 5 plateaux inox
- 4 bords relevés ou 4 bords tombés
- Roues Ø 100 mm.



REF 6640 + 4G16 + 6G26 + 20570 + 5100

## CHARIOT VIDÉO 4 bords relevés

	3 plateaux H : 860 mm	4 plateaux H : 1254 mm	5 plateaux H : 1600 mm
DIMENSIONS	RÉF	RÉF	RÉF
600 x 400	3630	3640	3650
750 x 500	3730	3740	3750

## CHARIOT VIDÉO 4 bords tombés

	3 plateaux H : 860 mm	4 plateaux H : 1254 mm	5 plateaux H : 1600 mm
DIMENSIONS	RÉF	RÉF	RÉF
600 x 400	6630	6640	6650
750 x 500	6730	6740	6750

REF 6750



REF 6640



# Chariots de stockage modulaire

- Structure et plateaux assemblés
- Inox 18/10 (304)
- Plateau résine compact couleur, tube Ø 30 poli brillant
- Roues Ø 100 mm ABS avec galets pare-chocs dont 2 à freins
- Différentes hauteurs de chariots de stockage
- Configuration à déterminer avec notre service commercial
- De nombreuses possibilités de stockage modulaire
- Bac ABS très résistant, dimensions : 600 x 400 mm avec différentes hauteurs



REF 2500

## CHARIOTS modulaire résine

RÉF	HAUTEUR
2500	(6 unités)

Sortie frontale ou latéral



REF 2100 + 2 x 2410 + 2 x 2420



REF 2500 L

## CHARIOTS stockage modulaire inox

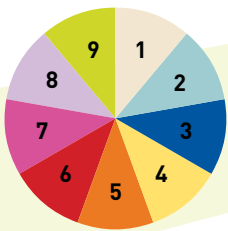
RÉF	HAUTEUR
2100	1010 mm (6 unités)

→ D'autres configurations disponibles sur demande.

# Chariots de stockage modulaire époxy / résine

- Structure et plateaux entièrement soudés sous argon
- Inox 18/10 (304)
- Bâti electro-zingué revêtu peinture époxy
- Roues Ø 100 mm ABS avec galets pare-chocs dont 2 à freins
- Différentes hauteurs de chariots de stockage
- Configuration à déterminer avec notre service commercial
- De nombreuses possibilités

REF P2200 + 2 x 2410 + 2 x 2420

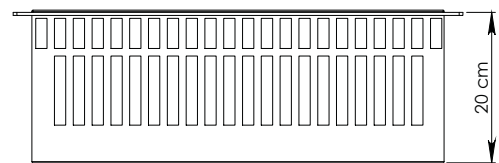


\* Pour le choix de la couleur :  
mettre le numéro correspondant  
devant la référence

Cadre couleur

## CHARIOTS stockage modulaire résine/époxy

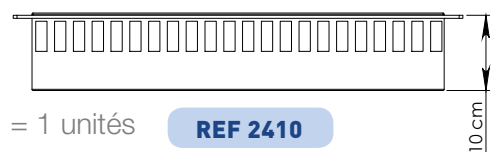
RÉF	HAUTEUR
P2200	1010 mm (6 unités)
P23004	1010 mm (12 unités)



= 2 unités

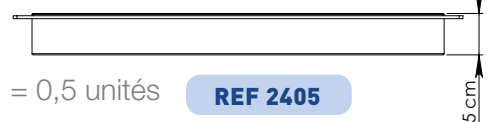
REF 2420

REF P23004 + 6 x 2420 2 faces ouvertes



= 1 unités

REF 2410



= 0,5 unités

REF 2405



→ D'autres configurations disponibles sur demande.

# Chariots de stockage modulaire

REF 2330 + 18 x 2410



REF 2300 + 4 x 2410 + 4 x 2420



- Structure entièrement soudés sous argon
- Inox 18/10 (304)
- Roues Ø 100 mm ABS avec galets pare-chocs dont 2 à freins
- Placage résine compact couleur
- Différentes hauteurs de chariots de stockage
- Configuration à déterminer avec notre service commercial
- De nombreuses possibilités d'aménagements sur mesure

## CHARIOTS stockage modulaire

RÉF	HAUTEUR
2330	1010 mm (18 unités)
2300	1010 mm (12 unités)



REF 2200 + 5611 R



REF 2200



## KIT SÉPARATEUR 12 cases modulables

RÉF	
S2405	pour tiroir ABS 0,5 unités
S2410	pour tiroir ABS 1 unité
S2420	pour tiroir ABS 2 unités

# Chariots de stockage modulaire

## CHARIOTS stockage modulaire résine

RÉF	HAUTEUR
2200	1010 mm (6 unités)
2235	1395 mm (9 unités)
2275	1780 mm (12 unités)

REF 2200 + 2430 + 2405+ 3x2410 +2420



REF 2235 + 3x2420 + 4x2410

## EXEMPLE DE COMPOSITION D'UN CHARIOT

- RÉF 2235 = 9 unités

### Agencement tiroir

3 x Réf 2420 = 6 unités

3 x Réf 2410 = 3 unités

6 + 3 = 9 unités soit 1 chariot complet

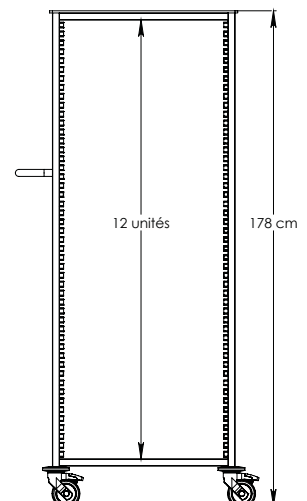
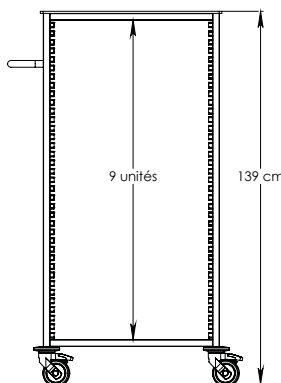
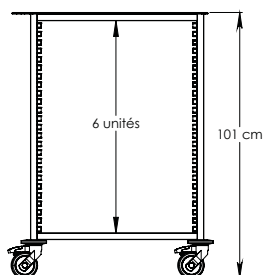
## TABLETTE DE PRÉPARATION



REF 2430



\* Pour le choix de la couleur :  
mettre le numéro correspondant  
devant la référence



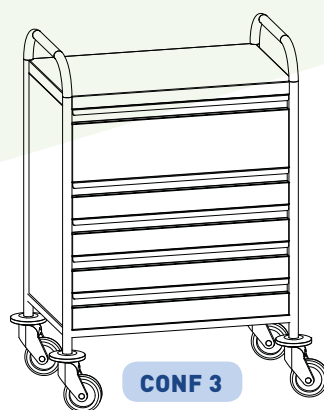
# Chariots d'urgence inox

- Structure soudée inox 18/10 Ø 30 mm
- Roues Ø 125 mm ABS  
dont 2 à freins
- Batterie de 5 tiroirs montés sur glissière à bille **sortie totale**
- Tiroirs inox
- Différentes configurations possibles à déterminer à la commande

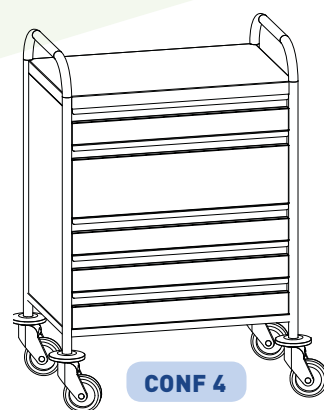
REF 10100 + G16



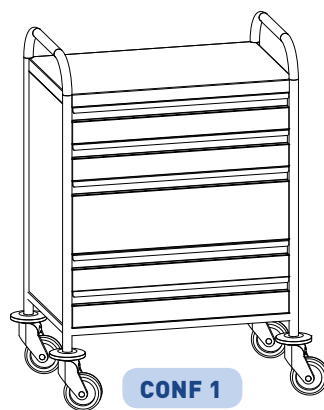
REF 10100 + accessoires



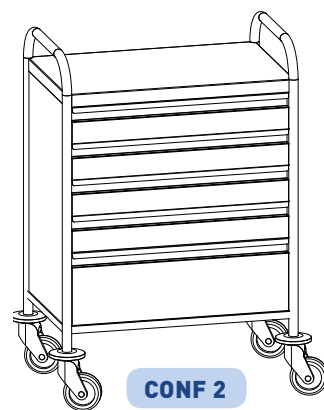
CONF 3



CONF 4



CONF 1



CONF 2

## CHARIOT d'urgence inox

RÉF	DIMENSIONS
10100	600 x 400 mm
10200	750 x 500 mm

# Chariots d'urgence couleur

- Structure soudée inox 18/10 Ø 30 mm
- Tiroirs façade résine et inox montés sur glissières à billes  
**sortie totale**
- Roues ABS Ø 125 mm dont 2 à freins



REF 110105



REF 310105



REF 410105

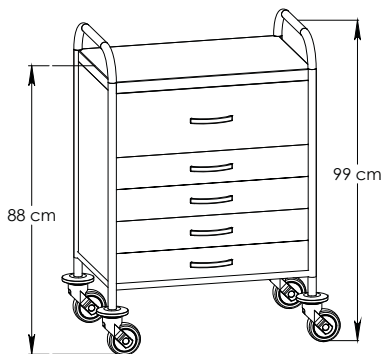


REF 610105

REF 210105



\* Pour le choix de la couleur :  
mettre le numéro correspondant  
devant la référence



REF 210105 + 8500

Avec accessoires



CHARIOT d'urgence couleur	
RÉF	DIMENSIONS
10105	600 x 400 mm
10205	750 x 500 mm



# Chariots d'urgence

- Ensemble en inox 18/10 (304)
  - Roulettes ABS Ø 125 mm ABS dont 2 à freins
  - Plateau 600 x 400 ou 750 x 500 mm
  - Hauteur 980 mm
  - Tiroirs montés sur glissières à billes
- sortie totale**
- Autres configurations sur demande

REF 10900 + 5150 + G26 + 2G16 + 101 + 100

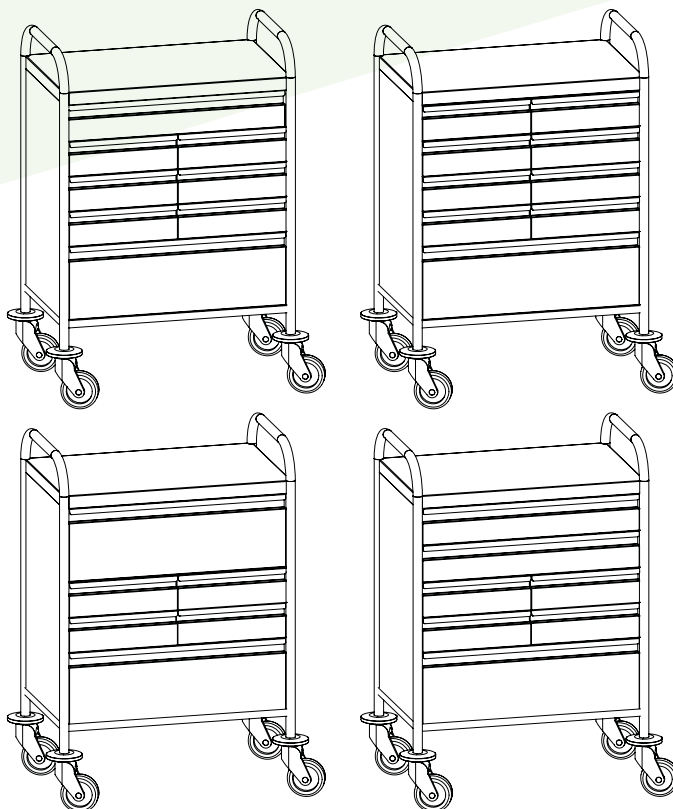


REF 10700

Glissière à bille  
sortie totale



## EXEMPLES DE COMPOSITIONS



→ D'autres configurations disponibles sur demande.

### CHARIOT urgence

RÉF	DIMENSIONS
10700	600 x 400 mm
10800	750 x 500 mm

### CHARIOT 4 tiroirs avec niche

RÉF	DIMENSIONS
10900	600 x 400 mm
11000	750 x 500 mm

# Chariots d'urgence couleur

- Ensemble en Inox 18/10 (304)
- Batterie de tiroirs en résine composite montés sur glissières à billes **sortie totale**
- Roues Ø 125 mm ABS dont 2 à freins



REF 310805



REF 410900 + 5610



Glissière à bille  
sortie totale



\* Pour le choix de la couleur :  
mettre le numéro correspondant  
devant la référence

→ D'autres configurations disponibles  
sur demande.

## CHARIOT urgence

### Batterie 4 tiroirs (hors tablette)

RÉF	DIMENSIONS
10705	600 x 400 mm
10805	750 x 500 mm

### Batterie 5 tiroirs

RÉF	DIMENSIONS
10905	600 x 400 mm
11005	750 x 500 mm

### Batterie 8 tiroirs

RÉF	DIMENSIONS
11105	600 x 400 mm
11205	750 x 500 mm



REF 311105 + 5611

# Chariots d'urgence

- Chariot en structure acier epoxy montant aluminium et plateau postformé ABS
- Différentes configurations de tiroirs selon modèles
- Hauteurs différentes suivant la configuration
- Roues ø 125 ABS dont 2 à freins et roue directionnelle
- Fermeture centralisée et tablette escamotable en standard
- Dimensions 690 x 518 mm

## CHARIOT D'INTERVENTION

RÉF	HAUTEUR
50280	848 mm
50310	927 mm
50340	1006 mm
50370	1085 mm



REF 50370



REF 50340



REF 50310



REF 50280

## ACCESSOIRES ET OPTIONS



# Chariots d'urgence couleur



- Fermeture centralisée en standard à clé ou à scellé

## DIMENSIONS TIROIRS

	LARGEUR	PROFONDEUR	HAUTEUR
A	569 mm	398 mm	75 mm
B	569 mm	398 mm	155 mm
C	569 mm	398 mm	234 mm



- Baguette couleur au choix à préciser à la commande



- Tablette escamotable en standard



- Séparateurs de tiroirs



# Chariots d'intervention



REF 50340 R



REF 50340 J



REF 50340 B



REF 50340 G

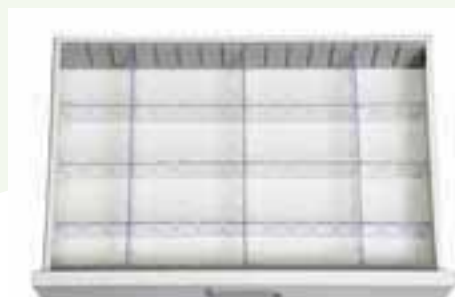


Roue directionnelle

Séparateurs de tiroirs



hauteur : 150 mm



hauteur : 70 mm



Accessoire support aspirateur



Glissière à bille sortie totale

# Accessoires et options

FERMETURE CENTRALISÉE  
PAR PLOMB OU CADENAS



REF 5160

PLAQUE MASSAGE CARDIAQUE



REF 5130

FERMETURE CENTRALISÉE  
PAR PLAQUE DE MASSAGE CARDIAQUE



REF 5131

TABLETTE ESCAMOTABLE INOX  
ou RÉSINE



REF 5610

## TABLETTE escamotable

RÉF	DIMENSIONS
5610	600 x 400 mm
5611	750 x 500 mm

SÉPARATEURS TIROIRS résine



REF S600 (600 x 400)

REF S601 (750 x 500)

REF S6002 (Ht : 200 mm)

REF S6012 (Ht : 200 mm)

SUPPORT MONITORING  
avec étau



REF 5140

ÉTAUX SUR CHARIOT



REF 100

SUPPORT OBUS INOX



REF 5150

# Accessoires et options

## RÉHAUSSES POUR CHARIOT D'URGENCE (sans accessoires)



REF 8500 + 9730 + 2 x 449



REF 8500 + 450 + 449 + 3950

## ACCESSOIRES POUR RÉHAUSSES

Tiroirs basculants 6 tiroirs



REF 9720

Tiroirs basculants 11 tiroirs



REF 9730

Panier 290 x 140 x 145 mm



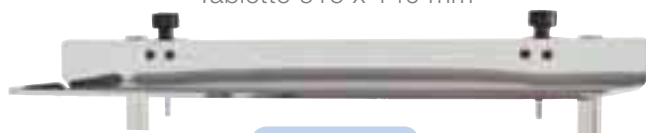
REF 449

Support container  
à aiguilles réglable (sans container)



REF 3950

Tablette 615 x 140 mm



REF 450

# Accessoires et options

Porte-documents

REF 50510



Support défibrillateur  
325 x 385 mm réglable

REF 50520



Porte-dossier

REF 50530



Support boîte à gants

REF 50540



Crochets

REF 50550



Poignée

REF 50560



Tige à sérum

REF 50570



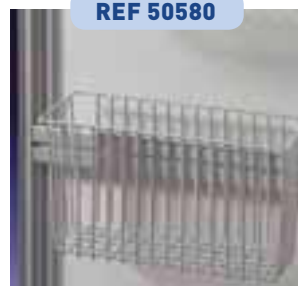
Support bouteille

REF 50590



Panier multi-stockage  
330 x 130 x 180 mm

REF 50580



Support obus O<sup>2</sup>

REF 50600



Support avec container

REF 50620



Poubelle

REF 50640



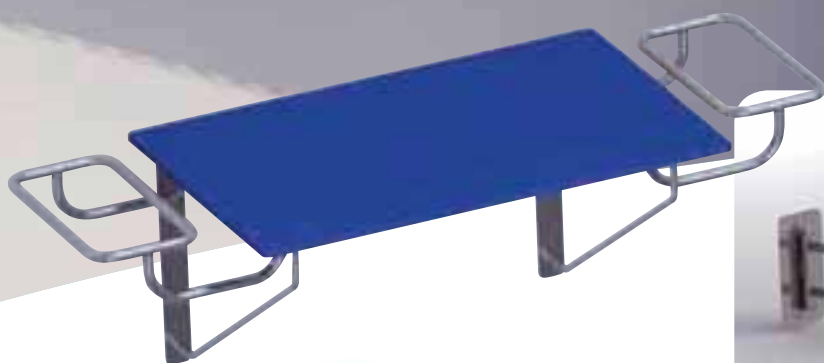
Poubelle avec couvercle

REF 50650

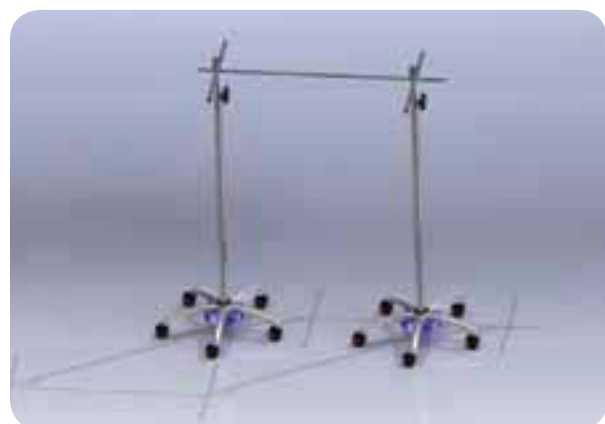
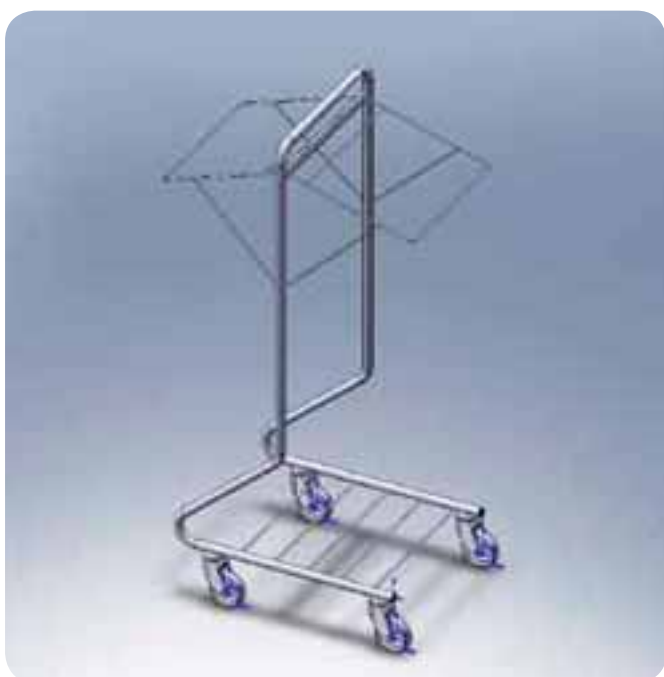




# Matériel spécifique



**MATÉRIEL SPÉCIFIQUE**  
sur demande  
et à vos mesures  
réalisé sur plan 3D



# Palette couleur



\* Pour le choix de la couleur : mettre le numéro correspondant devant la référence

## Notes

---

---

---

---

---

---

---

---

---

---

---

**4<sup>ème</sup> de couverture**